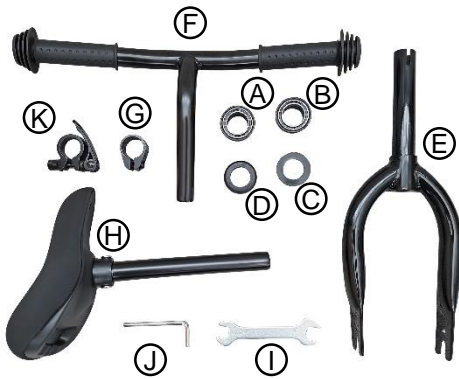


banana bike LT

Vielen Dank, dass Sie sich für Banana Bike entschieden haben! Ein Banana Bike ist ein fantastisches erstes Fahrrad und eine großartige Möglichkeit für Ihr Kind, die Grundlagen des Radfahrens zu lernen, das Gleichgewicht zu halten und zu steuern, während es viel Spaß hat!

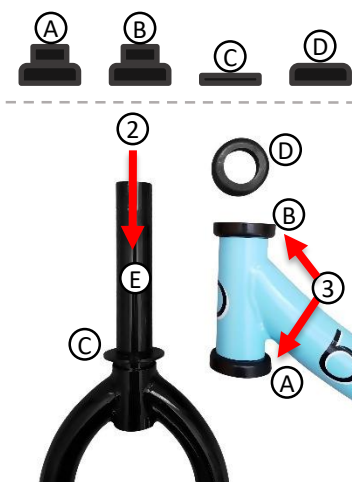
Einige Teile können teilweise zusammengebaut sein



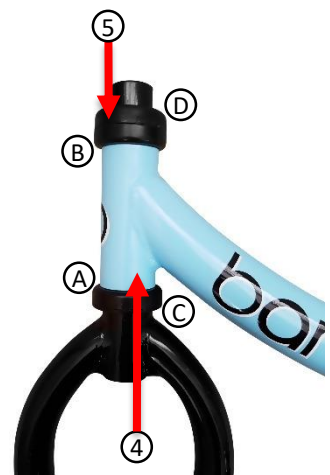
- A & B - Lager (Paar)
- C - Flache Kunststoffunterlegscheibe
- D - Gewölbte Kunststoffunterlegscheibe
- E - Gabel
- F - Lenker
- G - Aluminium Sechskantklemme
- H - Sitz & Sattelstütze Einheit
- I - Spanner
- J - Inbusschlüssel
- K - Aluminium Schnellspanner
- L - Rahmen
- M - Räder



Befestigen Sie die Gabeln und Lenker am Rahmen

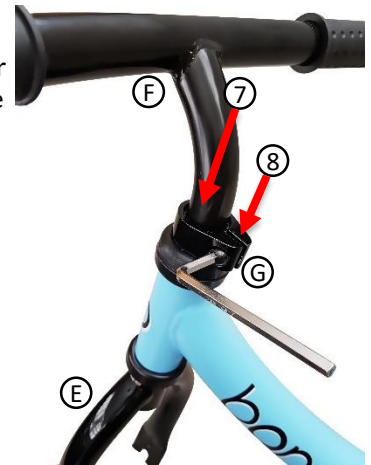


1. Legen Sie die Gabeln und den Rahmen auf den Boden
2. Schieben Sie die flache Kunststoffscheibe (C) über die Gabelachse (E)
3. Schieben Sie die Lager (A & B) in das Rahmen-Steuerrohr
4. Schieben Sie die Gabeln durch Lager und Rahmenkopfrohr
5. Schieben Sie das gewölbte Lager (D) über die Gabeln, bis es auf der Oberseite des Lagers (B) liegt

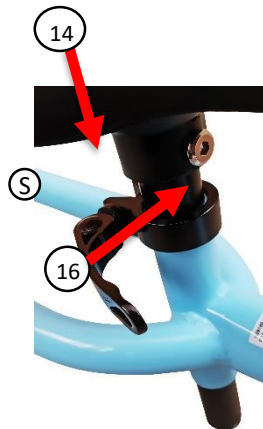




6. Stellen Sie das Fahrrad auf seine Gabel. Schieben Sie die Aluminium-Sechskantklemme (G) über die Gabelachse
7. Schieben Sie den Lenker (F) in die Gabelachse, stellen Sie sicher, dass der Lenker über die Mindesteinfügemarke hinweg eingesetzt wird
8. Drücken Sie mit etwas Druck die Sechskantklemme (G) nach unten und ziehen Sie die Klemme (G) mit dem Sechskantschlüssel (J) an, bis sie beginnt, an Gabel und Lenker zu greifen
9. Vergewissern Sie sich dann, dass die Gabel und der Lenker parallel sind
10. Ziehen Sie die Aluminium-Sechskantklemme an, bis der Lenker sicher sitzt (Wichtig!)
11. Lenker und Gabeln sollten nun vollständig zusammengefügt sein und eine glatte Drehwirkung haben



Sitz Montieren

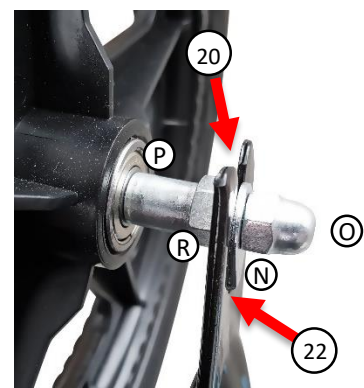


12. Schieben Sie den Schnellspanner (K) über den Sattelschaft
13. Ziehen Sie bei geöffnetem Hebel (S) die Klemme (T) leicht an, bis der Arm nicht mehr herunterhängt
14. Schieben Sie die Sattelstütze in den Rahmen, bis sich der Sitz auf der gewünschten Höhe befindet. Bitte beachten Sie die Mindesteinsteckmarke (Mindesthöhe)
15. Stellen Sie sicher, dass der Sattel mit dem Rahmen ausgerichtet ist
16. Schließen Sie den Klemmarm und prüfen Sie, ob der Sattel fest sitzt (Wichtig)

17. Wenn der Sattel sich bewegt, ziehen Sie die Klemme weiter mit den Fingern oder dem Sechskantschlüssel fest und schließen den Arm wieder

Befestigen Sie die Räder am Rahmen

18. Stellen Sie das Fahrrad mit dem Lenker auf den Boden (stellen Sie es auf den Kopf)
19. Um das Vorderrad zu montieren, entfernen Sie die Hutmutter (O) und den Sicherungsclip (N) von jedem Ende der Achse.
20. Schieben Sie die Achse in die Gabeln
21. Die Abstandshalter (P) und die Innenmuttern (R) sitzen zwischen dem Radlager und der Gabeln
22. Schieben Sie einen Sicherungsclip (N) über jedes Ende der Achse und haken Sie diese durch das Loch im Rahmen ein.
23. Ziehen Sie die Hutmuttern (O) vollständig an (Wichtig!).
24. Wiederholen Sie dies mit dem Hinterrad
25. Überprüfen Sie regelmäßig, dass die Hutmuttern fest angezogen sind. (Wichtig!)



Herzlichen Glückwunsch! Das Fahrrad ist nun fahrbereit, hier beginnt der Spaß!

Wenn Sie Fragen, Probleme oder Feedback haben, senden Sie uns bitte eine E-Mail an: hello@banana-bike.com oder besuchen Sie <http://www.banana-bike.com/contact>

Immer Auf Der Sicherem Seite

1. [Wichtig] Bitte prüfen Sie vor der Fahrt, ob Sitz, Räder und Lenker fest und sicher sitzen, da es sonst zu einem Unfall kommen kann.
2. Montage durch Erwachsene erforderlich.
3. Verwenden Sie für die persönliche Sicherheit des Kindes immer Schutzausrüstung wie Helm, Ellbogenschützer, Knieschützer und Handschuhe. Beim Fahren müssen immer Schuhe getragen werden.
4. Keine Passagiere transportieren. Nur auf glatten, gepflasterten, ebenen Flächen ohne Verkehr fahren. Nicht für den Einsatz auf öffentlichen Straßen geeignet.
5. Nicht in der Abenddämmerung, bei Nacht, bei eingeschränkter Sicht oder ungünstigem Wetter fahren.
6. Ersetzen Sie verschlissene oder beschädigte Teile sofort.